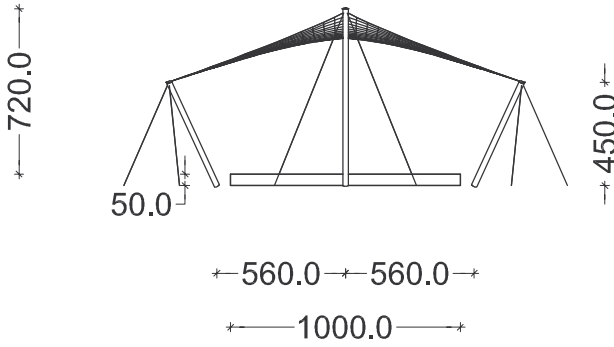
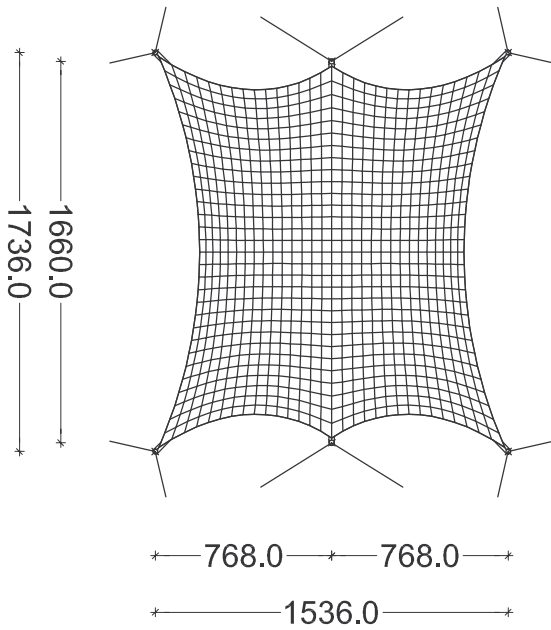


10 x 12

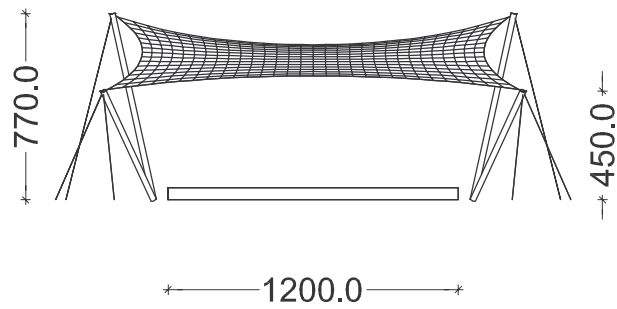
vooraanzicht



bovenaanzicht



zijaanzicht



bovenaanzicht in perspectief

